

## BA1 en Médecine et en Sciences Dentaires

## Série d'exercice n° 3

## FORCES: APPLICATIONS STATIQUES ET DYNAMIQUES

Solutions finales des exercices à préparer et des exercices non-étoilés

## 1 Rappels

- La *dynamique* est l'étude des causes du mouvement, le concept central dans ce chapitre étant la notion de *force*.
- Une force correspond à une *interaction* entre un corps et un ou plusieurs éléments de son environnement. Du point de vue mathématique, c'est un *vecteur*.
- La **loi fondamentale de la dynamique** met en relation la *force totale*  $\vec{F}$  qui s'exerce sur un corps de masse  $m$  à son accélération  $\vec{a}$ :

$$\vec{F} = m\vec{a}. \quad (1)$$

- La force totale  $\vec{F}$  est la *somme vectorielle* de toutes les forces agissant sur le corps.
- **Définition:** Le *Newton* (symbole:  $N$ ) est l'unité de mesure du Système International pour la force, et vaut:

$$1N = 1kg.m.s^{-2}. \quad (2)$$

- On calcule les forces à l'aide de *modèles* (voir ci-dessous), applicables dans un *domaine de validité* (voir cours).
- Les forces discutées en cours sont les suivantes:

1. Le **Poids** (ou **Pesanteur**; notation:  $\vec{P}$ ): correspond à l'attraction gravitationnelle de la Terre.

**Modèle:**

$$\vec{P} = m\vec{g}, \quad (3)$$

où  $\vec{g}$  est appelé le *vecteur d'accélération gravitationnelle*. Il est dirigé vers le bas et est de norme  $g = 10m/s^2$ . (Attention: nos notations sont potentiellement ambiguës car  $P$  signifie à la fois le point d'intérêt et la norme de  $\vec{P}$ ).

2. La **force de Rappel** d'un ressort (notation:  $\vec{R}$ ): correspond à l'interaction entre un ressort et une masse attachée au bout de celui-ci (point  $P$ ).

**Modèle:** (loi de Hooke)

$$\vec{R} = -k\overrightarrow{P_0P}, \quad (4)$$

où  $k$  est une constante positive (appelée la *constante de rappel*) et  $P_0$  correspond à la *position d'équilibre* du ressort;  $k$  a les unités d'une force par unité de longueur.

3. La **Tension** d'une corde (notation:  $\vec{T}$ ): pour une corde de longueur  $L$  et *tendue*, cette force correspond à l'action de la corde sur les corps fixés à ses extrémités.

**Modèle:** la tension *s'ajuste automatiquement* en fonction des autres forces s'exerçant sur la masse de telle sorte que la distance entre le point d'attache et  $P$  ne dépasse pas  $L$ . Pour être plus précis, si on note  $\vec{T}_1$  et  $\vec{T}_2$  les forces exercées par la corde sur ses extrémités en  $P_1$  et  $P_2$  respectivement, alors on a toujours que  $T_1 = T_2$ , et la direction de  $\vec{T}_1$  (resp.  $\vec{T}_2$ ) est parallèle à la corde en  $P_1$  (resp.  $P_2$ ).

4. La **force Normale** (notation:  $\vec{N}$ ): correspond à la force exercée par une surface rigide sur un corps en contact avec la surface et dirigée *perpendiculairement* à la surface.

**Modèle:** la force normale *s'ajuste automatiquement* en fonction des autres forces s'exerçant sur la masse de telle sorte qu'elle reste à la surface ("ne s'enfonce pas" dans la surface rigide).

5. La **force de Frottement Statique** (notation:  $\vec{F}_s$ ): correspond, *dans le cas d'un corps immobile*, à la force exercée par une surface rigide sur le corps en contact avec la surface et dirigée *parallèlement* à la surface.

**Modèle:** la force frottement statique *s'ajuste automatiquement* en fonction des autres forces s'exerçant sur la masse de telle sorte qu'elle reste immobile.

On rappelle la **condition d'existence** suivante: la force de frottement statique n'existe que lorsque sa norme,  $F_s$ , est inférieure ou égale à  $\mu_s N$ , où  $\mu_s$  est un nombre sans dimension, appelé le *coefficient de frottement statique* et  $N$  est la norme de la force normale.

6. La **force de frottement dynamique** (parfois appelée *force de frottement cinétique*; notation:  $\vec{F}_d$ ) est une force exercée par une surface sur un corps en déplacement et en contact avec la surface. Elle est toujours dirigée dans le sens *opposé* à la vitesse  $\vec{v}$  du corps.

**Modèle:** le modèle pour la norme  $F_d$  est

$$F_d = \mu_d N, \quad (5)$$

où  $\mu_d$  est un nombre positif et sans dimension, appelé le *coefficient de frottement dynamique* (ou *cinétique*) et  $N$  est la norme de la force normale.

- Dans tout le cours, les exercices et les potentielles questions d'examens, on ne considère que des cordes et des ressorts de masses négligeables.
- Pour un Mouvement Circulaire Uniforme centré en  $O$ , en notant  $\omega$  la vitesse angulaire et  $\vec{r}(t)$  la position au cours du temps, nous avons la formule suivante pour l'accélération  $\vec{a}(t)$ :

$$\vec{a}(t) = -\omega^2 \vec{r}(t). \quad (6)$$

- Le Mouvement Harmonique à une dimension est donné par

$$x(t) = A \cos(\omega t + \theta_0), \quad (7)$$

où  $A$  est l'amplitude du mouvement,  $\omega$  est la fréquence angulaire et  $\theta_0$  est la phase. Pour cette trajectoire, nous avons la propriété suivante pour son accélération  $a(t)$ :

$$a(t) = -\omega^2 x(t). \quad (8)$$

Dans le cas particulier d'une masse  $m$  attachée à un ressort de constante  $k$ , le mouvement est donné par (7), avec la fréquence angulaire  $\omega$  telle que

$$\omega^2 = \frac{k}{m}. \quad (9)$$

- Pour un mouvement périodique de période  $T$ , nous pouvons trouver la fréquence  $\nu$  ainsi que la fréquence angulaire  $\omega$  par les formules:

$$\nu = \frac{1}{T}, \quad T = \frac{2\pi \text{ rad}}{|\omega|}. \quad (10)$$

- Les formules pour la position  $x(t)$  et la vitesse  $v(t)$  dans le cas du le MRUA en une dimension sont

$$x(t) = x_0 + v_0 t + \frac{1}{2} a t^2, \quad v(t) = v_0 + a t, \quad (11)$$

où  $x_0$  et  $v_0$  sont des paramètres fixés par les conditions initiales du problème et  $a$  est une constante réelle.

- **Définition:** pour la force de rappel  $\vec{R} = -k\overrightarrow{P_0\vec{P}}$  d'un ressort, on définit l'*élongation*  $e$  de la façon suivante: si le ressort est étiré, alors  $e$  vaut la norme de  $\overrightarrow{P_0\vec{P}}$ , et si le ressort est comprimé,  $e$  vaut *moins* la norme de  $\overrightarrow{P_0\vec{P}}$ :

$$\text{Ressort étiré: } e = \|\overrightarrow{P_0\vec{P}}\|, \quad (12)$$

$$\text{Ressort comprimé: } e = -\|\overrightarrow{P_0\vec{P}}\|. \quad (13)$$

## 2 Exercices à préparer

Attention! Ces exercices **ne** seront **pas** corrigés durant la séance, mais les solutions seront disponibles sur l'UV.

1. Si la force totale s'exerçant sur une masse est nulle, que vaut son accélération?  $\vec{a} = \vec{0}$
2. Que vaut la norme du poids d'un corps de masse  $m = 1kg$ ?  $P = 10N$
3. Si la seule force agissant sur un corps est la force de pesanteur, que vaut son accélération?  $\vec{a} = \vec{g}$
4. Si une masse en  $P$  décrit un Mouvement Circulaire Uniforme autour d'un point  $O$ , que pouvez-vous dire de la direction de la force totale agissant sur  $P$ ? **Toujours orienté vers le point  $O$**
5. Si un corps a une vitesse  $\vec{v}$  constante et non-nulle, que pouvez-vous dire de la force totale s'exerçant sur ce corps?  $\vec{F} = \vec{0}$
6. Vrai ou faux? La fréquence d'oscillation d'une masse attachée à un ressort augmente si la masse augmente. **Faux**

### 3 Exercices

Les exercices marqués d'une étoile sont à résoudre en priorité.

- ★ 1. Une masse  $m$  ponctuelle est suspendue au plafond à l'aide d'une corde, voir figure 1. On suppose que la masse est immobile.

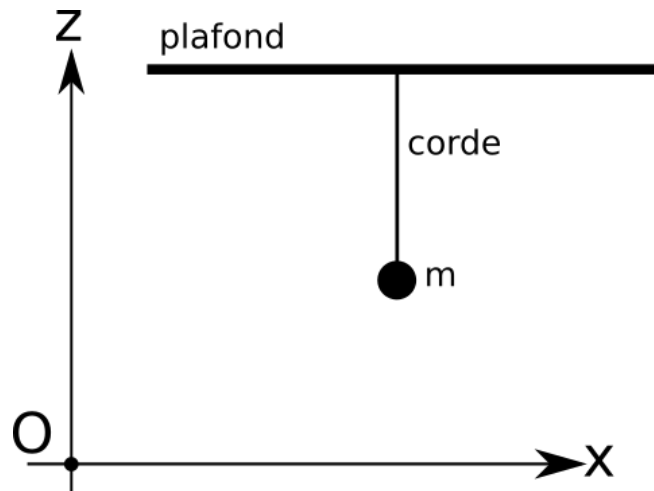


Figure 1: Une masse suspendue au plafond par une corde.

- Représenter sur la figure 1 les forces  $\vec{P}$  et  $\vec{T}$  agissant sur la masse  $m$ .
  - Décomposer les forces  $\vec{P}$  et  $\vec{T}$  dans le système d'axe  $Oxz$  en fonction de leurs normes respectives  $P$  et  $T$ .
  - En utilisant les modèles pour  $\vec{P}$  et  $\vec{T}$ , ainsi que la loi fondamentale de la dynamique, déterminer la valeur de  $T$  en fonction de  $m$  et  $g$ .
  - Application numérique: pour  $m = 42\text{kg}$  et  $g = 10\text{m/s}^2$ , que vaut  $\vec{T}$ ? (Attention, on demande ici de calculer un vecteur!)
  - On suppose maintenant que la corde se brise si sa tension excède  $550\text{N}$ . Quelle est la masse maximale  $m_{\text{max}}$  que nous pouvons suspendre à cette corde?
2. Une masse  $m$  ponctuelle est suspendue au plafond à l'aide d'un ressort, voir figure 2. On suppose que la masse est immobile. Afin de ne pas introduire de confusion dans les notations, on note  $A_0$  la position d'équilibre du ressort et  $A_*$  la position de la masse.

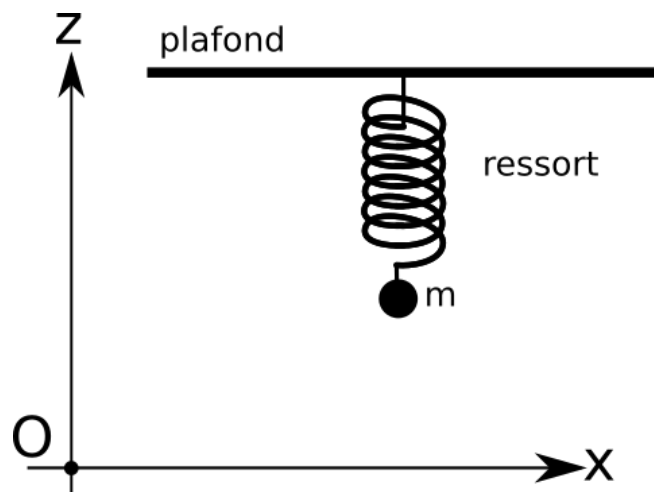


Figure 2: Une masse suspendue au plafond par un ressort.

- Représenter sur la figure 2 les forces  $\vec{P}$  et  $\vec{R}$  agissant sur la masse  $m$ .
- Décomposer les forces  $\vec{P}$  et  $\vec{R}$  dans le système d'axe  $Oxz$  en fonction de leurs normes respectives  $P$  et  $R$ .  $\vec{P} = (0, -P)$ ,  $\vec{R} = (0, R)$
- En utilisant le modèle pour  $\vec{P}$  ainsi que la loi fondamentale de la dynamique, déterminer la valeur de  $R$  en fonction de  $m$  et  $g$ .  $R = mg$
- En utilisant maintenant le modèle pour  $\vec{R}$ , déterminer la valeur de  $\overrightarrow{A_0A_*}$  en fonction de  $m$ ,  $g$  et  $k$ . (Attention, on demande ici de calculer un vecteur!)  $\overrightarrow{A_0A_*} = (0, -\frac{m}{k}g)$
- Application numérique: pour  $k = 1000N/m$ ,  $m = 42kg$  et  $g = 10m/s^2$ , que vaut la norme de  $\overrightarrow{A_0A_*}$ ?  $42cm$

- ★ 3. Une masse  $m = 12kg$ , ponctuelle, est posée sur un plan incliné à  $\theta = 12^\circ$  par rapport à l'horizontale. On suppose que la masse est immobile, voir figure 3 pour un récapitulatif.

Une fois n'est pas coutume, nous utilisons dans cet exercice un système d'axes  $Oxy$  avec l'axe  $Ox$  *incliné*. Pour être plus précis, nous supposons que l'axe  $Ox$  est parallèle au plan incliné, et l'axe  $Oy$  est, comme toujours, perpendiculaire à  $Ox$ .

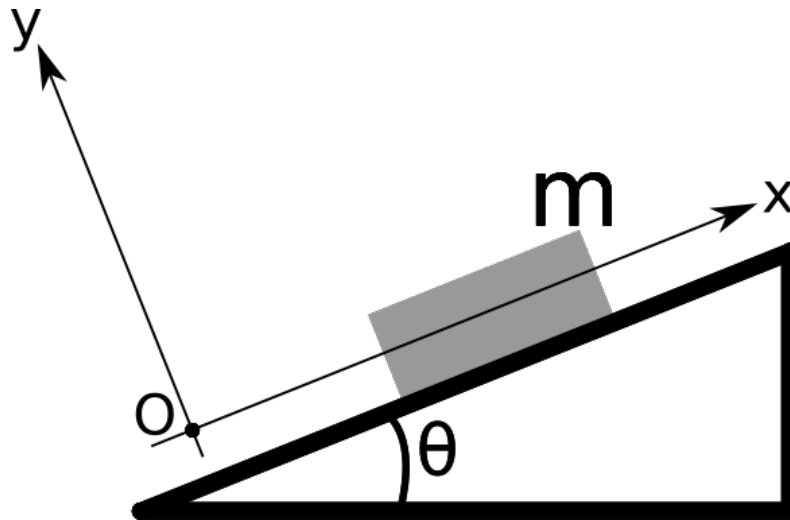


Figure 3: Un bloc de masse  $m$  schématise notre masse ponctuelle sur un plan incliné.

- Représenter sur la figure 4 les forces  $\vec{P}$  et  $\vec{N}$  agissant sur la masse  $m$ .
  - Pouvez-vous deviner dans quel sens la force de frottement statique  $\vec{F}_s$  doit-elle être dessinée? Ajouter cette force sur la figure 4.
  - Décomposer les forces  $\vec{P}$ ,  $\vec{N}$  et  $\vec{F}_s$  dans le système d'axe  $Oxy$  en fonction de leurs normes respectives  $P$ ,  $N$  et  $F_s$  et de l'angle  $\theta$ . (Ne pas faire l'application numérique à ce stade.)
  - En utilisant les modèles pour ces trois forces, ainsi que la loi fondamentale de la dynamique, déterminer la valeur de  $N$  et  $F_s$  en fonction de  $m$ ,  $g$  et  $\theta$ , et procéder à l'application numérique.
  - Que doit valoir au minimum le coefficient de frottement statique  $\mu_s$  afin que la condition d'existence pour la force de frottement statique soit satisfaite? Donner la valeur numérique.
4. **Note:** Dans cet exercice, nous revisitons exactement le même système qu'à l'exercice précédent, mais en utilisant un autre système d'axes.

Une masse  $m = 12kg$ , ponctuelle, est posée sur un plan incliné à  $\theta = 12^\circ$  par rapport à l'horizontale. On suppose que la masse est immobile, voir figure 4 pour un récapitulatif.

- Représenter sur la figure 4 les forces  $\vec{P}$  et  $\vec{N}$  agissant sur la masse  $m$ .

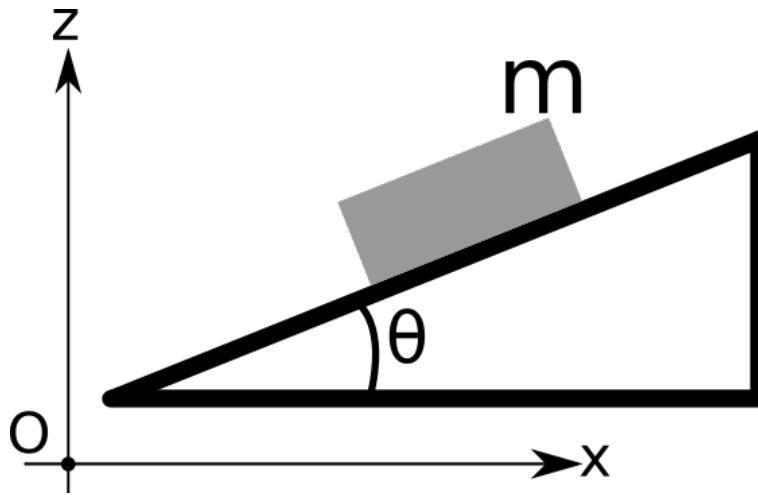


Figure 4: Un bloc de masse  $m$  schématise notre masse ponctuelle sur un plan incliné.

- b. Pouvez-vous deviner dans quel sens la force de frottement statique  $\vec{F}_s$  doit-elle être dessinée? Ajouter cette force sur la figure 4.
  - c. Décomposer les forces  $\vec{P}$ ,  $\vec{N}$  et  $\vec{F}_s$  dans le système d'axe  $Oxz$  en fonction de leurs normes respectives  $P$ ,  $N$  et  $F_s$  et de l'angle  $\theta$ . (Ne pas faire l'application numérique à ce stade.)
  - d. En utilisant les modèles pour ces trois forces, ainsi que la loi fondamentale de la dynamique, déterminer la valeur de  $N$  et  $F_s$  en fonction de  $m$ ,  $g$  et  $\theta$ , et procéder à l'application numérique.
  - e. Que doit valoir au minimum le coefficient de frottement statique  $\mu_s$  afin que la condition d'existence pour la force de frottement statique soit satisfaite? Donner la valeur numérique.
5. Une masse  $m_1$  est posée sur un plan incliné avec un angle  $\theta$  (par rapport à l'horizontale) et est reliée à une autre masse  $m_2$  par une corde tendue. La corde passe par une poulie (sans masse et sans frottement) comme sur la figure 5, les deux masses sont ponctuelles et on suppose qu'elles sont immobiles.

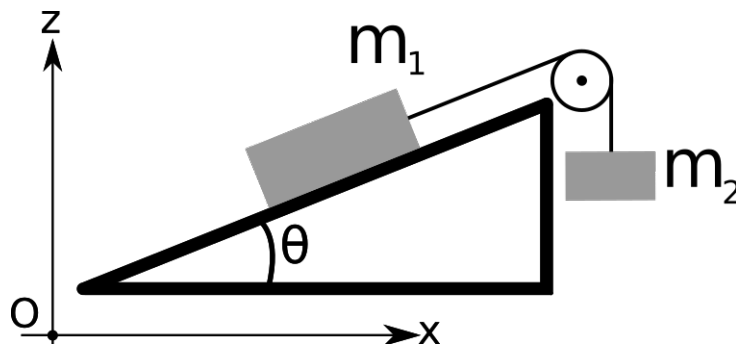


Figure 5: Deux blocs reliés par une corde.

- a. Représenter sur la figure 5 les forces  $\vec{P}_1$ ,  $\vec{T}_1$  et  $\vec{N}$  agissant sur la masse  $m_1$ .
- b. Représenter également les forces  $\vec{P}_2$  et  $\vec{T}_2$  agissant sur la masse  $m_2$ .
- c. Expliquer pourquoi il est impossible, sans avoir plus d'information, de déterminer dans quel sens la force de frottement statique  $\vec{F}_s$  est dirigée. Dans la suite de cet exercice, on suppose qu'elle est dirigée dans le sens opposé à  $\vec{T}_1$ .
- d. Décomposer toutes les forces dans le système d'axe  $Oxz$  en fonction de leurs normes et de l'angle  $\theta$ .  $\vec{P}_1 = (0, -P_1)$ ,  $\vec{N} = N(-\sin \theta, \cos \theta)$ ,  $\vec{T}_1 = T_1(\cos \theta, \sin \theta)$ ,  $\vec{F}_s = F_s(\cos \theta, \sin \theta)$ ,  $\vec{T}_2 = (0, T_2)$ ,  $\vec{P}_2 = (0, -P_2)$

- e. Déterminer la norme  $N$  ainsi que la norme  $F_s$  en fonction des paramètres  $m_1, m_2, g$  et  $\theta$ .  
 $N = m_1 g \cos \theta, F_s = (m_1 \sin \theta - m_2)g$
- f. A quelle condition sur  $\theta, m_1$  et  $m_2$  les calculs précédent ont-ils un sens? (Indice: n'oubliez pas qu'une norme est toujours un nombre non-négatif.)  $m_1 \sin \theta > m_2$
- g. Que doit valoir au minimum le coefficient de frottement statique  $\mu_s$  afin que la condition d'existence pour la force de frottement statique soit satisfaite?  $\mu_s > \tan \theta - \frac{m_2}{m_1 \cos \theta}$
- h. Refaire l'exercice en supposant maintenant que la force de frottement est dans le même sens que  $\vec{T}_1$ .  $\mu_s > \frac{m_2}{m_1 \cos \theta} - \tan \theta$

- ★ 6. Un bloc de masse  $m = 11\text{kg}$  est posé sur le sol. A partir de  $t = 0\text{s}$ , le bloc est poussé parallèlement au sol et durant 15 secondes, pour qu'il atteigne une vitesse finale de norme égale à  $30\text{m/s}$ . On note  $\vec{F}_{\text{ext}}$  la force responsable de cette poussée, voir figure 6, et on suppose que le coefficient de frottement dynamique vaut  $\mu_d = 0.42$ .

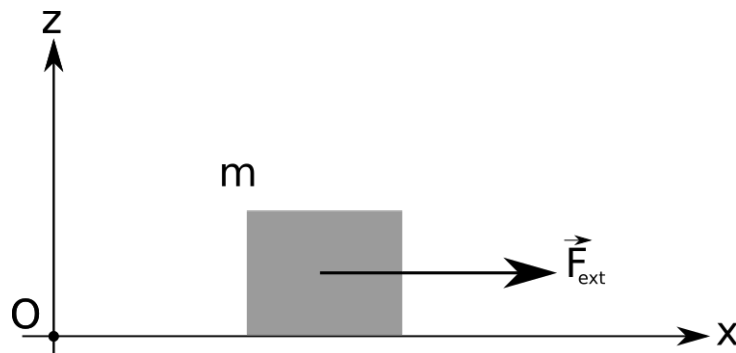


Figure 6: Une force extérieure  $\vec{F}_{\text{ext}}$  déplace un bloc posé sur le sol.

- a. Compléter la figure 6 en dessinant les forces autres que  $\vec{F}_{\text{ext}}$  agissant sur le bloc.
- b. Décomposer les forces  $\vec{F}_{\text{ext}}, \vec{P}, \vec{N}$  et  $\vec{F}_d$  dans le système d'axe  $Oxz$  en fonction de leur norme.
- c. En supposant que la norme de  $\vec{F}_{\text{ext}}$  est constante dans le temps, déterminer sa valeur numérique.
7. On considère une masse  $m$  attachée à un ressort de constante de rappel  $k$ . Le ressort est fixé en  $O$  à son autre extrémité, et  $O$  est immobile. Le point  $P$ , où la masse est attachée, décrit un mouvement circulaire uniforme de rayon  $R$  et vitesse angulaire  $\omega > 0$ . Le mouvement a lieu dans le plan  $Oxy$ , et on néglige les effets de la gravitation dans cet exercice.
- a. Représenter sur la figure 7 la force s'exerçant sur  $m$ .
- b. En notant  $\omega$  la vitesse angulaire de ce MCU, utiliser la relation fondamentale de la dynamique pour déterminer la valeur de  $\omega$  en fonction de  $m, k$  et de l'élongation  $e$  du ressort.  

$$\omega = \sqrt{\frac{ke}{mR}}$$
- ★ 8. Un bloc de masse  $m$  glisse sur un plan incliné, l'angle avec l'horizontale étant noté  $\theta$ . Le coefficient de frottement dynamique  $\mu_d$  est supposé quelconque à ce stade. On suppose que  $\vec{v}$  est constante, excepté à la dernière sous-question. On utilise dans cette question le système d'axes incliné avec  $Ox$  parallèle au plan incliné, voir figure 8.
- a. Représenter les forces  $\vec{P}, \vec{N}$  et  $\vec{F}_d$  sur la figure 8.
- b. Décomposer ces forces en utilisant le système d'axe  $Oxy$ .
- c. Que vaut l'accélération  $\vec{a}$  de ce bloc?



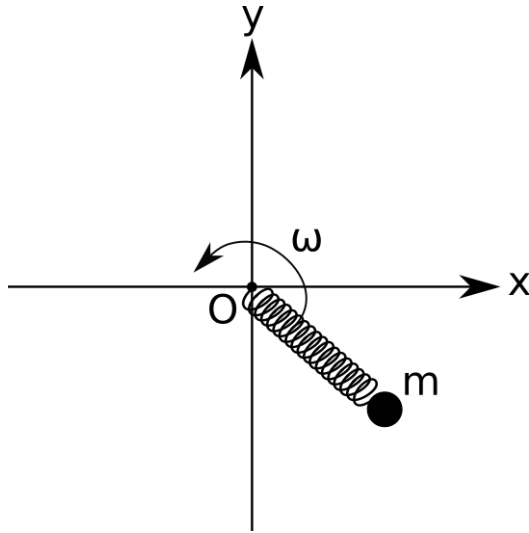


Figure 7: Une masse attachée à un ressort décrit un MCU.

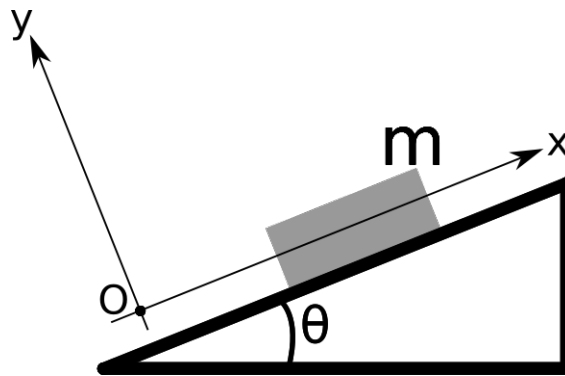


Figure 8: Un bloc, considéré comme un corps ponctuel, glisse avec frottements sur un plan incliné.

- d. En utilisant la loi fondamentale de la dynamique, montrer que le coefficient de frottement dynamique doit nécessairement être égal à  $\tan \theta$  pour que cette configuration soit cohérente.
  - e. On suppose à présent que l'accélération  $\vec{a}$  est non-nulle. Dans quel sens est-elle dirigée si  $\mu_d > \tan \theta$ ?
9. Si nous sommes dans l'espace, par exemple dans la station spatiale internationale, il est impossible de mesurer une masse en utilisant une balance de cuisine de la façon habituelle. Le but de cet exercice est d'établir une méthode qui permet de mesurer une masse en utilisant un ressort.

Soit  $m$  une masse attachée à un ressort. On néglige les effets de la gravitation, et le mouvement a lieu uniquement dans une direction (nous utilisons l'axe  $Ox$  comme sur la figure 9). Le point  $O$  est fixe, on note  $P_0$  la position d'équilibre du ressort et  $k$  la constante de rappel. On note de plus  $e$  l'élongation du ressort, que nous prenons comme positive si  $P$  est à la droite de  $P_0$  et négative sinon.

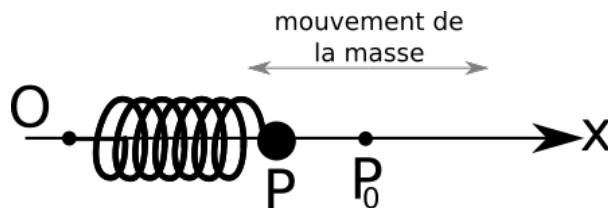


Figure 9: Une masse  $m$  attachée à un ressort  $k$ . Sur cette représentation, le ressort est comprimé.

- a. Que vaut la force totale  $\vec{R}$  exercée sur la masse, en fonction de  $k$  et  $e$ ?  $R = -ke$
- b. Représenter  $\vec{R}$  sur la figure 9. Que vaut le signe de  $e$ ? (vers la droite sur le dessin),  $e < 0$
- c. La trajectoire  $x(t)$  du point  $P$  est donnée en toute généralité par

$$x(t) = A \sin \left( \sqrt{\frac{k}{m}} t + \theta_0 \right). \quad (14)$$

- On suppose dans la suite que  $\theta_0 = \pi/2$ . De plus, on impose qu'en  $t = 0$  l'élongation est de  $e_0 = 5\text{cm}$ . Que vaut  $A$ ? Donner la valeur numérique.  $A = e_0 = 5\text{cm}$
- d. On détermine expérimentalement que la masse inconnue fait 10 aller-retours en 6 secondes. En supposant que  $k = 1000\text{N/m}$ , que vaut la masse attachée au ressort? Donner également la relation symbolique qui permet de calculer  $m$  en fonction de la période  $T$  et la constante de rappel  $k$ .  $m = \frac{T^2 k}{4\pi^2} = 9.12\text{kg}$