

## BA1 en Sciences Biomédicales et Médecine Vétérinaire

## Série d'exercice n° 9

## MOMENT DE FORCE

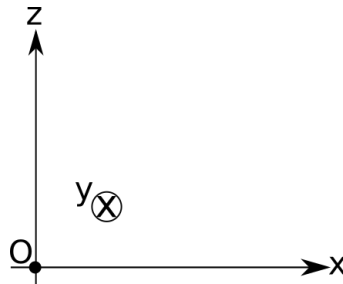
## 1 Rappels

- **Définition:** pour deux vecteurs  $\vec{A}$  et  $\vec{B}$ , dont les composantes dans un système d'axes cartésiens  $Oxyz$  comme sur la figure 1 sont respectivement notées  $(A_x, A_y, A_z)$  et  $(B_x, B_y, B_z)$ , on définit le *produit vectoriel*  $\vec{A} \times \vec{B}$  par les formules:

$$\left(\vec{A} \times \vec{B}\right)_x = A_y B_z - A_z B_y, \quad (1)$$

$$\left(\vec{A} \times \vec{B}\right)_y = A_z B_x - A_x B_z, \quad (2)$$

$$\left(\vec{A} \times \vec{B}\right)_z = A_x B_y - A_y B_x. \quad (3)$$

Figure 1: Système d'axes utilisé dans la définition des composantes de  $\vec{A} \times \vec{B}$ .

- **Propriété:** le vecteur  $\vec{A} \times \vec{B}$  est perpendiculaire à  $\vec{A}$  et  $\vec{B}$ . Son sens est donné par la règle de la main droite.
- **Propriété:** la norme du vecteur  $\vec{A} \times \vec{B}$  est donnée par

$$\|\vec{A} \times \vec{B}\| = AB \sin \theta, \quad (4)$$

où  $A$  (resp.  $B$ ) est la norme de  $\vec{A}$  (resp.  $\vec{B}$ ) et  $\theta$  est l'angle formé par les vecteurs  $\vec{A}$  et  $\vec{B}$  et compris entre 0 et  $\pi$ .

- **Définition:** un *corps solide* est un corps tel que la distance entre n'importe quel de ses points reste constante.

- **Définition:** Lorsqu'une force  $\vec{f}$  est appliquée en un point  $P$  d'un solide, on définit, pour n'importe quel point de référence  $O$ , le *moment de la force  $\vec{f}$  par rapport à  $O$*  comme le vecteur

$$\vec{\tau}_O(\vec{f}) = \overrightarrow{OP} \times \vec{f}. \quad (5)$$

- **Propriété:** (*conditions d'équilibre des corps solides*) Pour un corps solide dont tous points sont immobiles par rapport à un point de référence  $O$ , on a nécessairement les conditions suivantes:

$$\vec{F} = \vec{0} \quad (\text{Absence d'accélération globale du solide}), \quad (6)$$

$$\vec{\tau}_O = \vec{0} \quad (\text{Absence d'accélération angulaire}), \quad (7)$$

où  $\vec{F}$  est la force totale et  $\vec{\tau}_O$  est le moment total par rapport à  $O$ .

## 2 Exercices à préparer

Attention! Ces exercices **ne** seront **pas** corrigés durant la séance, mais les solutions seront disponibles sur l'UV.

1. Que vaut le produit vectoriel  $(1, 0, 0) \times (0, 2, 0)$ ?
2. Vrai ou Faux? Si la force totale s'exerçant sur un corps solide est nulle, alors le moment de force total est également nul.

### 3 Exercices

Les exercices marqués d'une étoile sont à résoudre en priorité.

- ★ 1. (Lever) On considère une tige rigide horizontale et immobile de longueur totale  $L$  et de masse négligeable. On appelle  $A$  (resp.  $B$ ) son extrémité gauche (resp. droite). Le point  $P$  situé à une distance  $d$  de  $A$  et sur la tige est fixé à un pivot dont nous négligeons les éventuels frottements (on prend, évidemment,  $d < L$ ). Voir figure 2 pour un récapitulatif. La tige est reliée au sol par un corde tendue attachée en  $A$ , et un corps ponctuel de masse  $m$  se trouve en  $B$ .

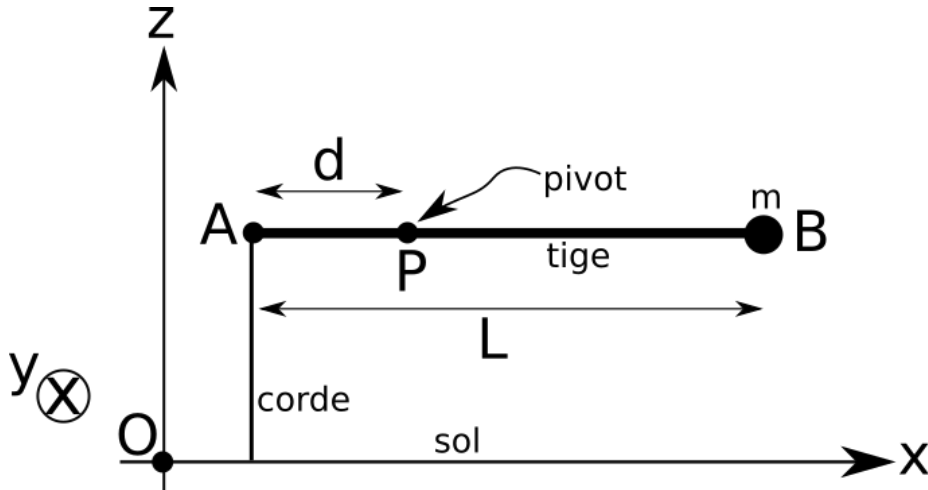


Figure 2: La tige rigide est fixée au sol par un corde et une masse  $m$  est attachée à l'autre extrémité.

- Que vaut le moment de force  $\vec{\tau}_P(\vec{T})$  par rapport à  $P$  de la force  $\vec{T}$  exercée par la corde sur la tige? Exprimer votre réponse en fonction de la norme  $T$  de  $\vec{T}$  ainsi que du paramètre  $d$ .
  - Que vaut le moment de force  $\vec{\tau}_P(\vec{P})$  par rapport à  $P$  du poids  $\vec{P}$  de la masse  $m$ ? Exprimer votre réponse en fonction de  $m, g, L$  et  $d$ .
  - On suppose que la tige n'est pas en rotation. Que vaut alors  $T$  en fonction des paramètres du problème?
  - Que vaut la force  $\vec{f}$  exercée par le pivot sur la tige?
  - Expliquer pourquoi  $\vec{f}$  ne joue aucun rôle dans le bilan de moment de force par rapport à  $O$ .
  - Application numérique: calculer  $\vec{T}$  et  $\vec{f}$  pour  $L = 150 \text{ cm}$ ,  $d = 30 \text{ cm}$  et  $m = 100 \text{ g}$ .
2. (Lever - application biomédicale) Un humain tient un livre de  $2\text{kg}$  dans la main droite. Parmi les muscles sollicités dans cette position on trouve le *muscle brachial*, qui s'insère sur l'ulna comme illustré sur la figure 3. Le but de cet exercice est d'estimer, dans un modèle simple, la tension dans ce muscle. On néglige dans cette question la masse de l'avant-bras et du muscle brachial.

On suppose que l'insertion du muscle brachial se fait avec un angle de  $\theta = 30^\circ$  et à une distance de  $d = 4 \text{ cm}$  du coude. La distance entre le coude et la main est  $L = 30 \text{ cm}$ . On suppose de plus que l'avant-bras est incliné de  $\alpha = 10^\circ$  vers le bas. On dénote respectivement le coude, l'insertion et la main par les points  $A, B$  et  $C$ ; voir figure 4 pour un récapitulatif du modèle ainsi le système d'axes à utiliser.

Déterminer la valeur de la tension dans le muscle brachial en utilisant la condition d'équilibre des moments de force en  $A$ .

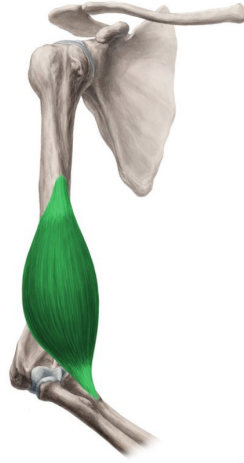


Figure 3: Représentation du muscle brachial d'un bras droit et son insertion sur l'ulna.

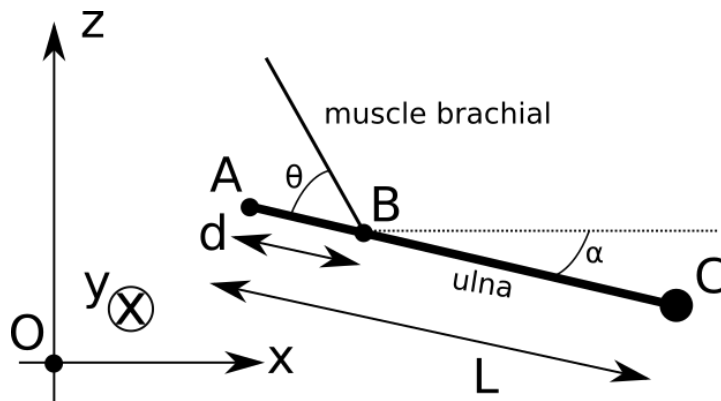


Figure 4: Modèle pour le système constitué de l'avant-bras, du muscle brachial et de la main.

3. (Lever - relation avec le travail) Grâce à l'utilisation d'un levier, nous sommes capable de démultiplier notre force. En particulier, nous pouvons soulever des charges très importantes à mains nues. Le but de cet exercice est de vérifier que cette possibilité est compatible avec les équations de bilan d'énergie mécanique.

On considère une charge de masse  $M = 150\text{kg}$  attachée bout d'un levier (point  $A$ ) à une distance  $d = 10\text{cm}$  du pivot (point  $P$ ). Initialement, la charge est posée au sol et le levier forme un angle  $\theta$  avec l'horizontale. Un humain exerce une force  $\vec{f}$ , orientée vers le bas et de norme  $f$  inconnue, à l'autre bout du levier à une distance  $D = 2\text{m}$  du pivot (point  $B$ ). On suppose que la vitesse angulaire du levier est constante durant la poussée, et on néglige la masse du levier. On se réfère à la figure 5 pour la définition du système d'axes à utiliser.

- Que vaut l'accélération angulaire  $\vec{\alpha}$  du levier?
- Dans quel sens la vitesse angulaire  $\vec{\omega}$  est-elle orientée?
- En utilisant la condition d'équilibre des moments de force, déterminer la valeur de  $f$ .
- On suppose que la charge est soulevée d'une hauteur  $h = 2\text{cm}$ . Le levier est alors en position horizontale comme sur la partie droite de la figure 5. Quelle est la variation de hauteur  $H$  du point  $B$ ?
- Quel est le travail effectué par l'humain pour ce déplacement?
- Quelle est la variation d'énergie potentielle de la charge?
- Que vaut la variation d'énergie cinétique de la charge? Vérifier numériquement la cohérence de votre réponse avec les résultats des deux sous-questions précédente et le théorème de la conseration de l'énergie mécanique.

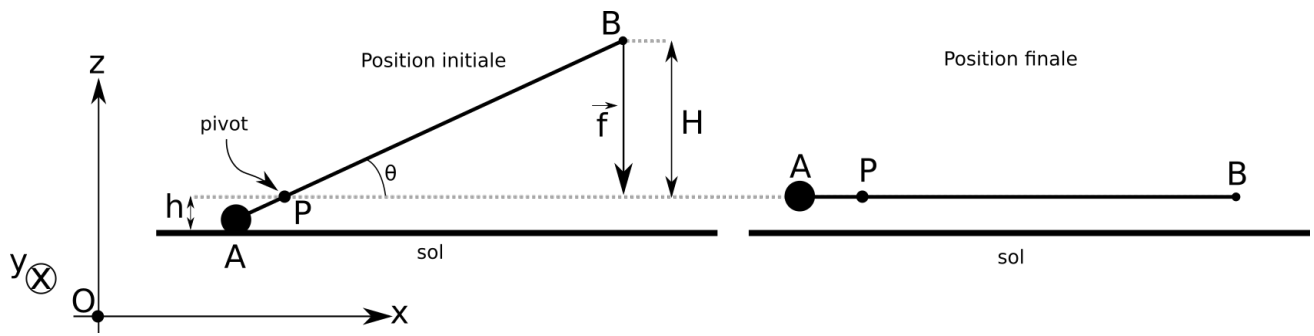


Figure 5: Un humain soulève une masse très importante grâce à un levier en appliquant une force  $\vec{f}$  sur le point  $B$ . À gauche, on voit la position initiale, avec la masse en  $A$  posée sur le sol. À droite, la masse a été soulevée d'une hauteur  $h = 2 \text{ cm}$ . Le point  $P$  représente le pivot et est immobile. La distance entre  $A$  et  $P$  vaut  $d = 10 \text{ cm}$  et la distance entre  $P$  et  $B$  vaut  $D = 2 \text{ m}$ .

- h. Mêmes questions que ci-dessus mais cette fois en gardant les valeurs de  $M$ ,  $d$ ,  $D$  et  $h$  quelconques.